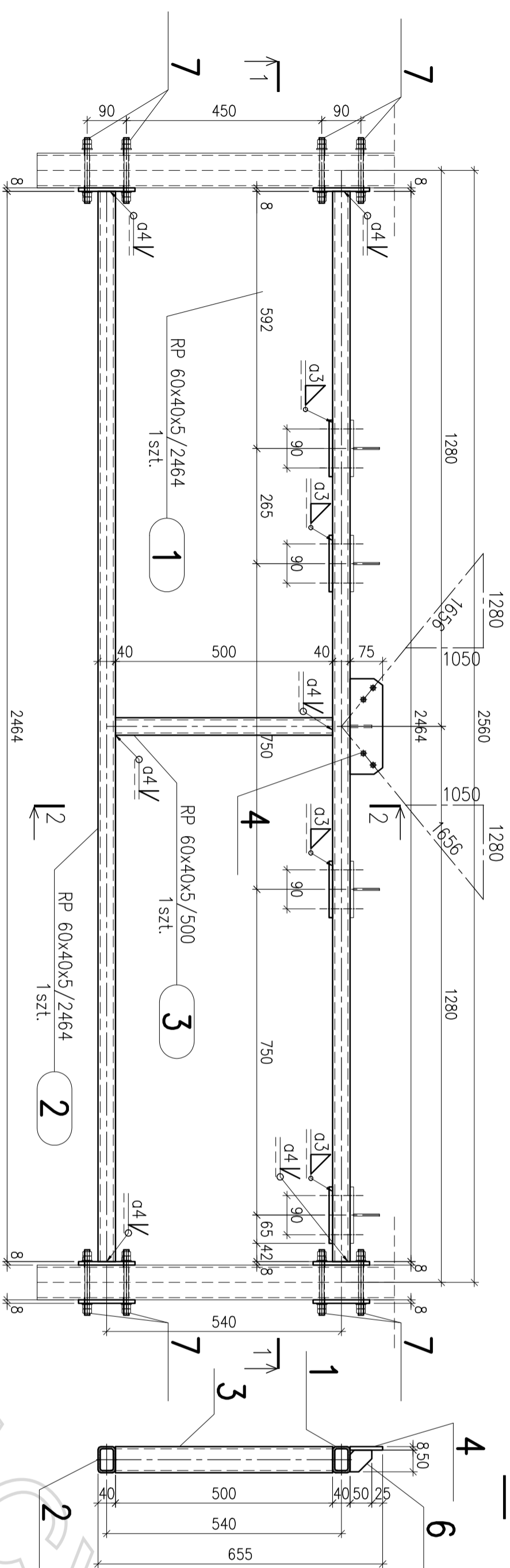


Elem. C-1

Szt. 1
dodatek na spoiny 1,8%



2-2

Skala 1:5

Nagwintowac do M12
na całej długości
Ø12/150
8 szt.

102 32xNokretka M12-5
ISO 4032
103 16xPodkładka D13
ISO 7089

Elem. C-1.1

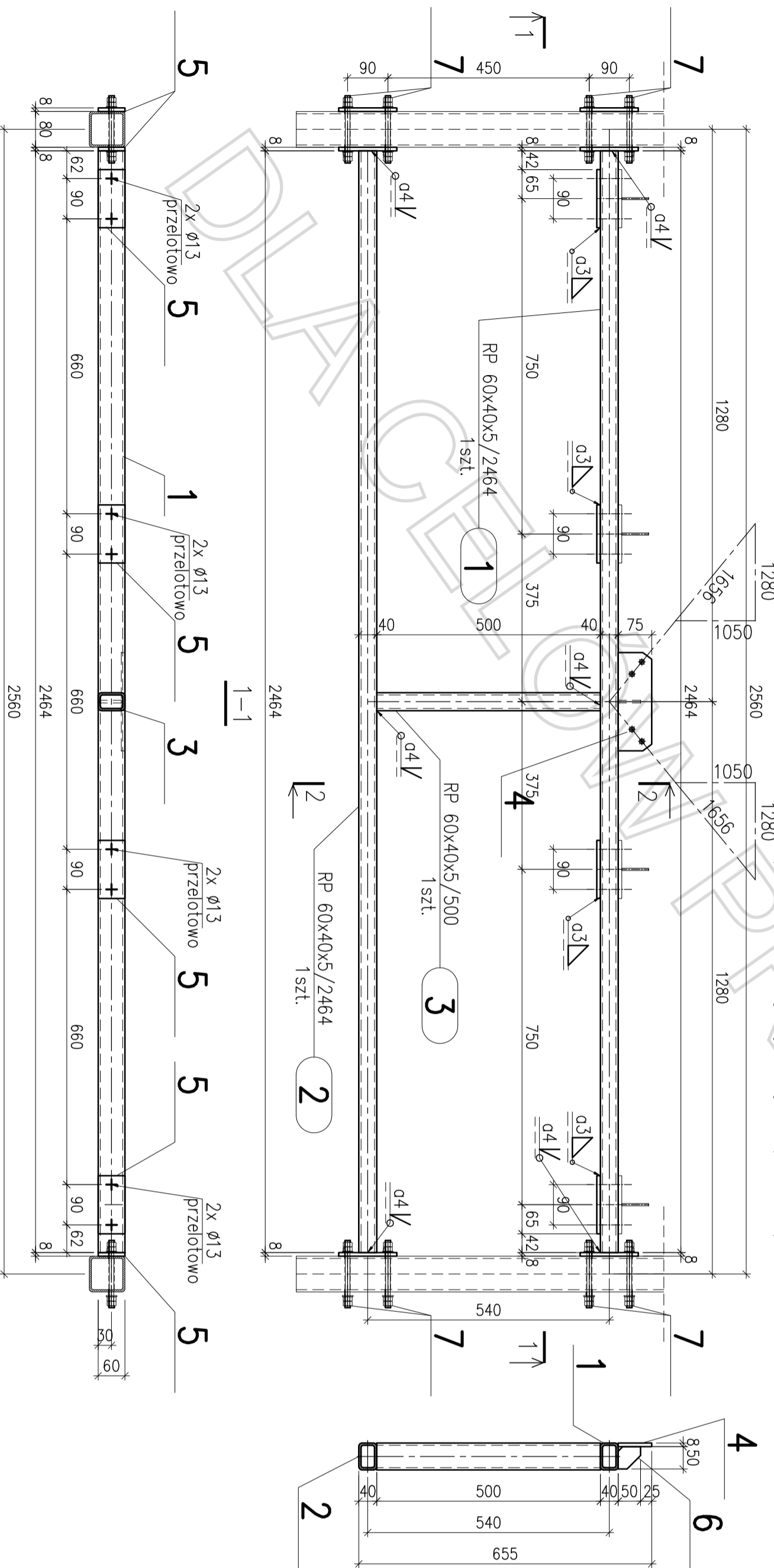
Szt. 1
dodatek na spoiny 1,8%

Elem. C-1.2

Szt. 1
dodatek na spoiny 1,8%

(element środkowy, wydawany bez poz. 4,6,7)

2-2



Biurowo Projektów METAL PROJEKT
Kraków, ul. Mieczysława 14/1

zespół projektowy:

Projektant:	
Opracownik:	
Sprawdził:	

projekt:

TELEBIM CZĘSTOCHOWA
ELEMENTY C-1, C-1.1, C-1.2

adres

inwestor

branża

nazwa rysunku:

skala: 1:10

nr projektu:	data edycji „0”:	nr rysunku:	data edycji aktualnej:
Projekt wykonawczy	PW-06		0