

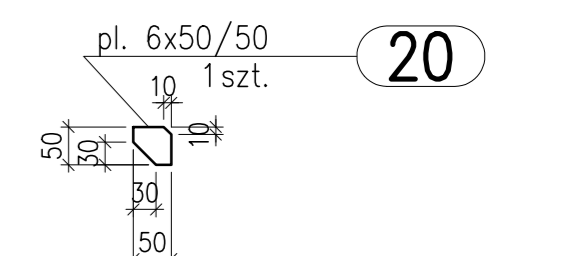
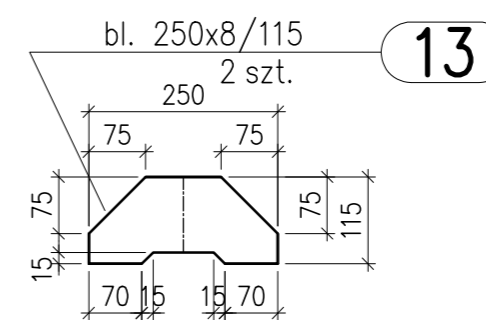
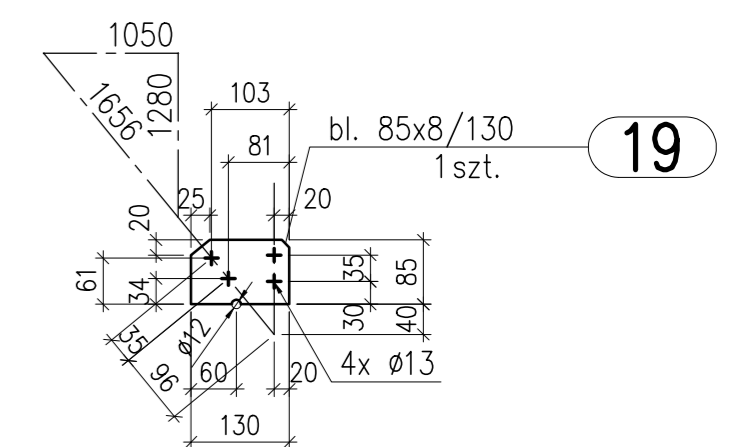
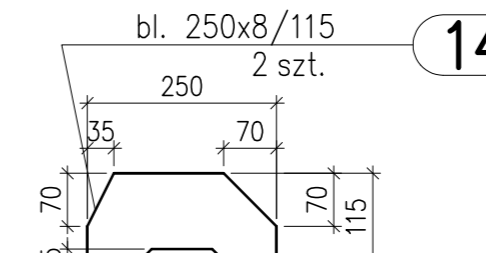
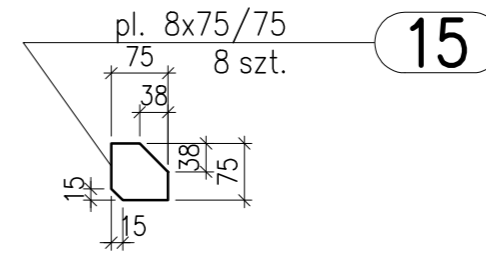
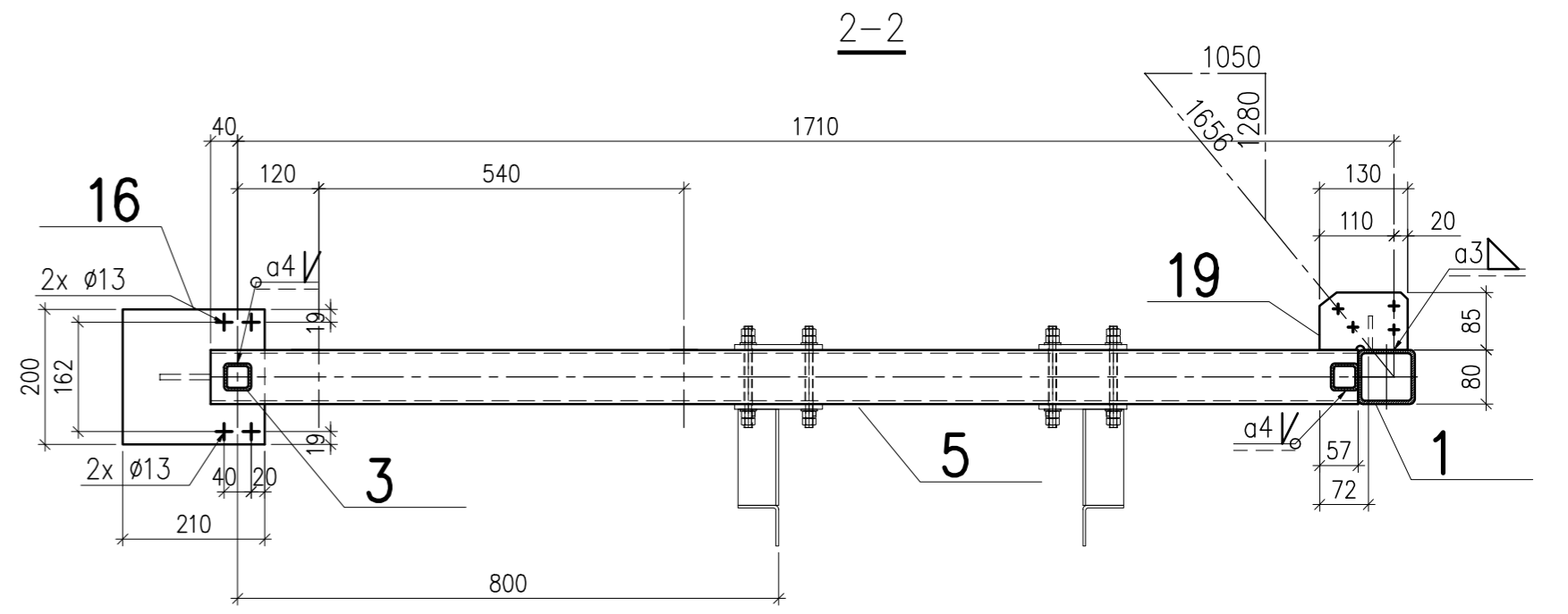
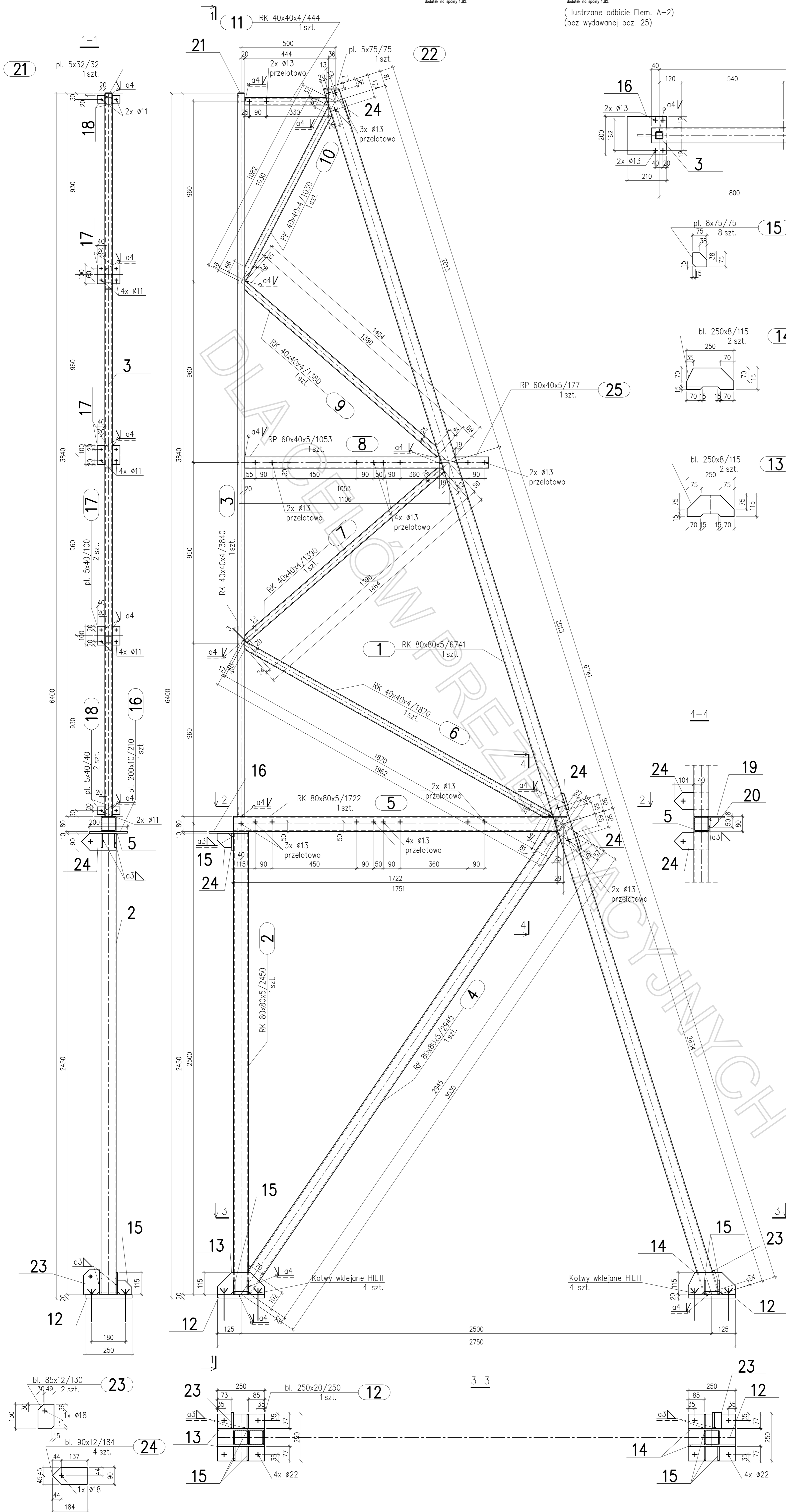
Elem. A-2

szt.1  
odbiłek na spoiny 1,8%

Elem. A-2\*

szt.1  
odbiłek na spoiny 1,8%

(lustrzane odbicie Elem. A-2)  
(bez wydawanej poz. 25)



ZESTAWIENIE STALI - Kształtowniki

Poz.	Profil	Długość (mm)	Ilość (szt.)	Masa (kg)	Uwagi
1	RK 80x80x5	6741	1	11,6	78,2
2	RK 80x80x5	2450	1	11,6	28,4
3	RK 40x40x4	3840	1	4,39	16,9
4	RK 80x80x5	2945	1	11,6	34,2
5	RK 80x80x5	1722	1	11,6	20
6	RK 40x40x4	1870	1	4,39	8,2
7	RK 40x40x4	1390	1	4,39	6,1
8	RP 60x40x5	1053	1	6,85	7,2
9	RK 40x40x4	1390	1	4,39	6,1
10	RK 40x40x4	1030	1	4,39	4,5
11	RK 40x40x4	444	1	4,39	1,9
12	bl. 250x20	250	2	39,3	9,8
13	bl. 250x8	115	2	15,7	3,6
14	bl. 250x8	115	2	15,7	3,6
15	pl. 8x75	75	8	4,71	0,4
16	bl. 200x10	210	1	15,7	3,3
17	pl. 5x40	100	5	1,57	0,2
18	pl. 5x40	40	4	1,57	0,1
19	bl. 85x8	130	1	5,338	0,7
20	bl. 6x50	50	1	4,39	6,1
21	pl. 5x32	32	1	1,26	0
22	pl. 5x75	75	1	2,94	0,2
23	bl. 85x12	130	2	8,007	1,2
24	bl. 90x12	184	4	8,478	1,6
25	RP 60x40x5	177	1	6,85	1,2
Razem masa 1 elementu				[kg]	256
Dodatek na spoiny 1,8%				[kg]	4,6
RAZEM MASA 1 ELEMENTU(ÓW)				[kg]	260,6

Elem. A-2*	Ilość (szt.)	Masa (kg)	Uwagi
1	1	11,6	78,2
2	1	11,6	28,4
3	1	4,39	16,9
4	1	11,6	34,2
5	1	11,6	20
6	1	4,39	8,2
7	1	4,39	6,1
8	1	6,85	7,2
9	1	4,39	6,1
10	1	4,39	4,5
11	1	4,39	1,9
12	2	39,3	9,8
13	2	15,7	3,6
14	2	15,7	3,6
15	10	4,71	0,4
16	1	15,7	3,3
17	5	1,57	0,2
18	4	1,57	0,1
19	1	5,338	0,7
20	1	4,39	6,1
21	1	1,26	0
22	1	2,94	0,2
23	2	8,007	1,2
24	4	8,478	1,6
Razem masa 1 elementu		[kg]	256
Dodatek na spoiny 1,8%		[kg]	4,6
RAZEM MASA 1 ELEMENTU(ÓW)		[kg]	260,6

Razem masa 1 elementu [kg] 256  
Dodatek na spoiny 1,8% [kg] 4,6  
RAZEM MASA 1 ELEMENTU(ÓW) [kg] 260,6

RAZEM NA RYSUNKU [kg] 522,2

Kotwy wklejane HILTI  
HVU M20x170 + HAS-E M20x170/48  
szt. 16

Zmiana	Data	Opis zmiany	Podpis

**METAL PROJEKT**  
Biuro Projektów METAL PROJEKT  
Kraków, ul. Mieczynowa 14/1

zespół projektowy:

Projektował: \_\_\_\_\_  
Opracował: \_\_\_\_\_  
Sprawdził: \_\_\_\_\_  
projekt: \_\_\_\_\_

**TELEBIM CZĘSTOCHOWA**  
ELEMENTY A-2, A-2\*

adres \_\_\_\_\_

inwestor \_\_\_\_\_

branża \_\_\_\_\_

nazwa rysunku: \_\_\_\_\_

skala: 1:10 data edycji: 01 data edycji aktualnej: \_\_\_\_\_  
nr projektu: \_\_\_\_\_ fazę: Projekt wykonawczy nr rysunku: PW-04 edycja: 0