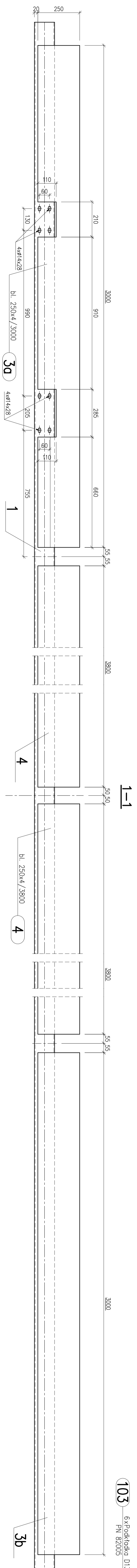
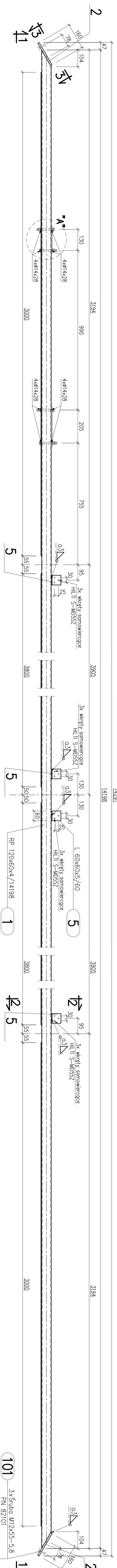
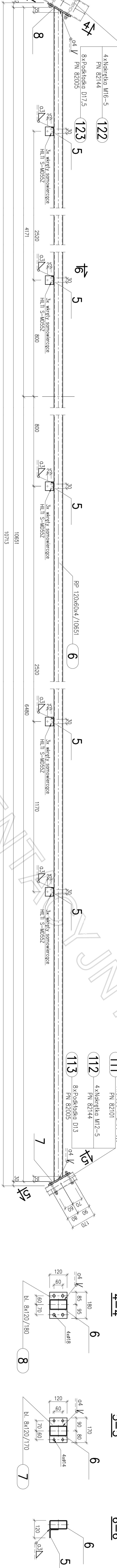


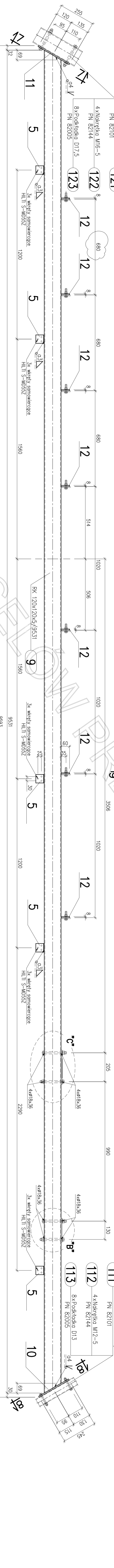
poz. BELKA S-3.15



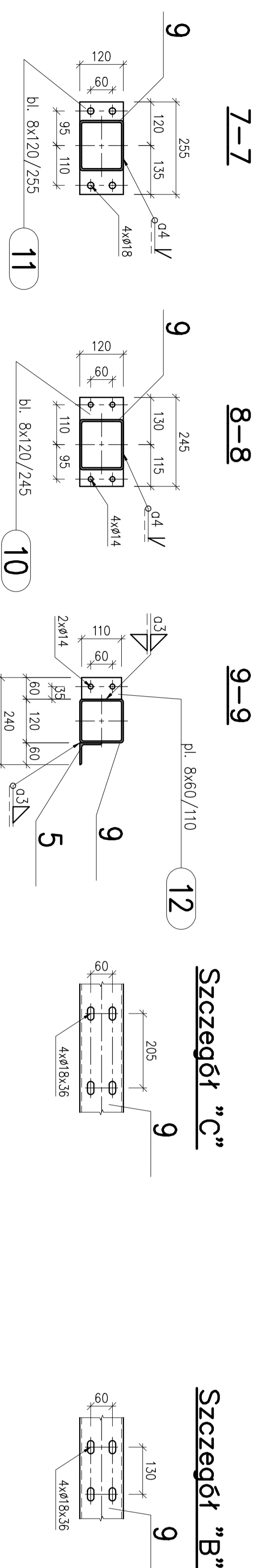
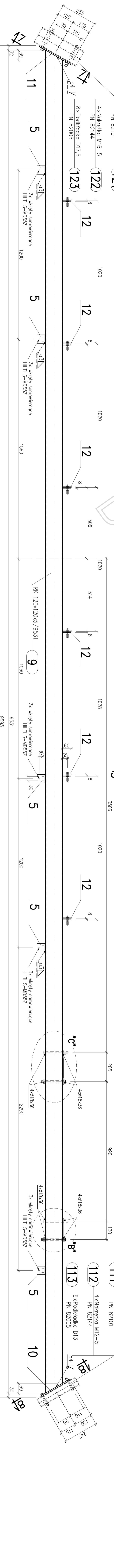
poz. BELKA S-3.16



poz. BELKA S-3.17



poz. BELKA S-3.17



Szczegół "A"

Szczegół "B"

Szczegół "C"

ZESTAWIENIE STALU - KSZTAŁTOWNIKI

poz.	Symbol	Opis	Materiał	Waga
1	3x50mm M12x55-5.8	PN 82701	A3	0,03
2	3x50mm M12x55-5.8	PN 82701	A3	0,03
3	3x50mm M12x55-5.8	PN 82701	A3	0,03
4	Bl. 250x4/3800		A3	0,12
5	L 60x60x5/60		A3	0,02
6	4x50mm M12x90-5.8	PN 82701	A3	0,04
7	4x50mm M12x90-5.8	PN 82701	A3	0,04
8	Bl. 160x10/112		A3	0,01
9	4x50mm M12x90-5.8	PN 82701	A3	0,04
10	Bl. 8x120/245		A3	0,01
11	4x50mm M12x90-5.8	PN 82701	A3	0,04
12	4x50mm M12x90-5.8	PN 82701	A3	0,04
13	8xPokońka D13	PN 82005	A3	0,01

ZESTAWIENIE ŚROB

poz.	Symbol	Opis	Materiał	Waga
1	3x50mm M12x55-5.8	PN 82701	A3	0,03
2	3x50mm M12x55-5.8	PN 82701	A3	0,03
3	3x50mm M12x55-5.8	PN 82701	A3	0,03
4	Bl. 250x4/3800		A3	0,12
5	L 60x60x5/60		A3	0,02
6	4x50mm M12x90-5.8	PN 82701	A3	0,04
7	4x50mm M12x90-5.8	PN 82701	A3	0,04
8	Bl. 160x10/112		A3	0,01
9	4x50mm M12x90-5.8	PN 82701	A3	0,04
10	Bl. 8x120/245		A3	0,01
11	4x50mm M12x90-5.8	PN 82701	A3	0,04
12	4x50mm M12x90-5.8	PN 82701	A3	0,04
13	8xPokońka D13	PN 82005	A3	0,01