



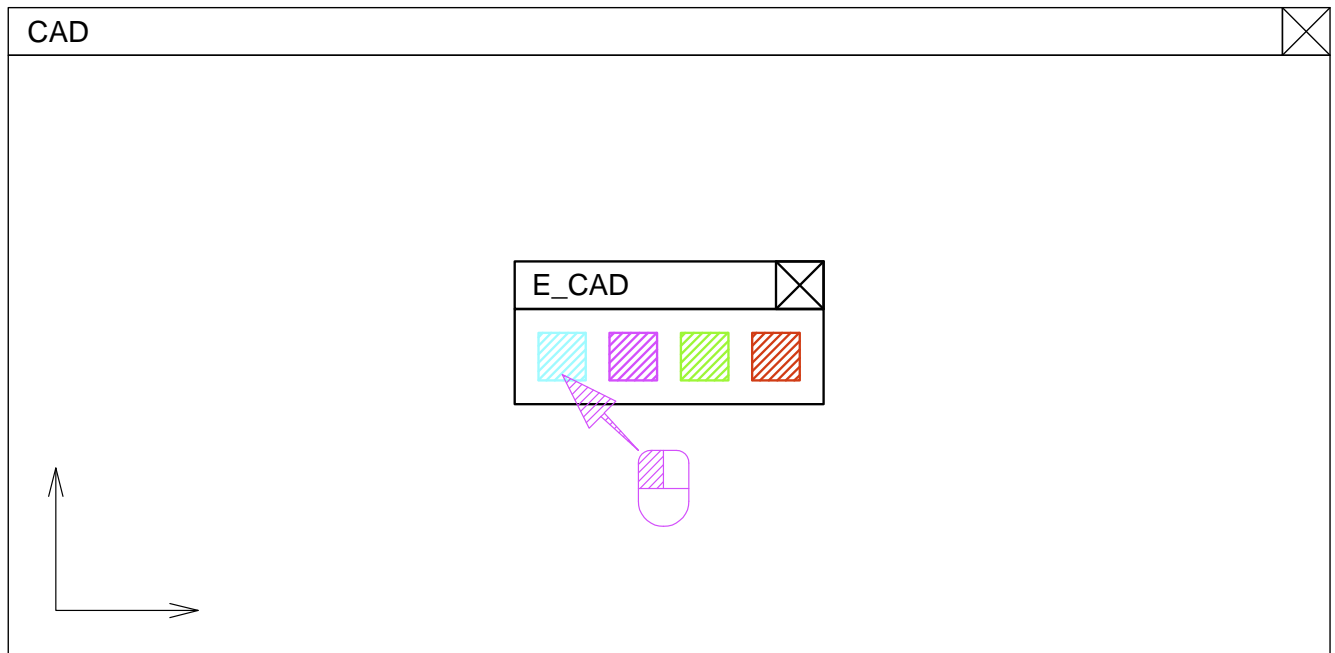
DYNAMIC **DRAWINGS**



ČEŠTINA	ZAKOUPENÍ LICENCE
DEUTSCH	LIZENZKAUF
ENGLISH	BUYING THE LICENSE
ESPAÑOL	COMPRA DE LA LICENCIA
FRANÇAIS	ACHAT DE LA LICENCE
ITALIANO	ACQUISTO DELLA LICENZA
POLSKI	ZAKUP LICENCJI
PORTUGUÊS	COMPRA DA LICENÇA
ROMÂNĂ	CUMPĂRAȚI O LICENȚĂ

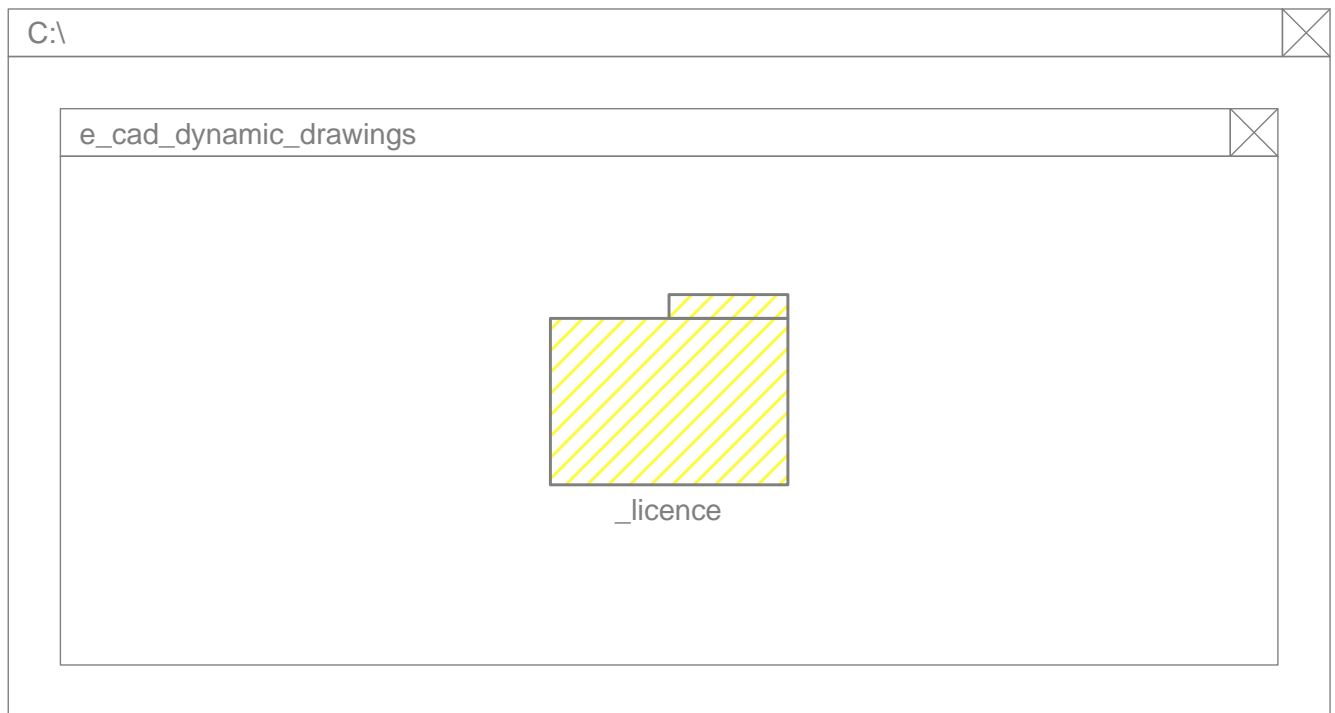


ČEŠTINA	Klikněte na libovolnou ikonu na panelu nástrojů E_CAD_DYNAMIC_DRAWINGS .
DEUTSCH	Klicken Sie auf ein gewünschtes Icon in der Toolbar von E_CAD_DYNAMIC_DRAWINGS .
ENGLISH	Click any icon on the E_CAD_DYNAMIC_DRAWINGS toolbar.
ESPAÑOL	Haga clic en cualquier icono en la barra de herramientas E_CAD_DYNAMIC_DRAWINGS .
FRANÇAIS	Cliquez sur n'importe quelle icône de la barre d'outils E_CAD_DYNAMIC_DRAWINGS .
ITALIANO	Clickare su una qualsiasi icona sulla barra degli strumenti E_CAD_DYNAMIC_DRAWINGS .
POLSKI	Kliknij w dowolną ikonę na pasku narzędzi E_CAD_DYNAMIC_DRAWINGS .
PORTUGUÊS	Clique em qualquer ícone na barra de ferramentas E_CAD_DYNAMIC_DRAWINGS .
ROMÂNĂ	Faceți clic pe orice pictogramă din bara de instrumente E_CAD_DYNAMIC_DRAWINGS .

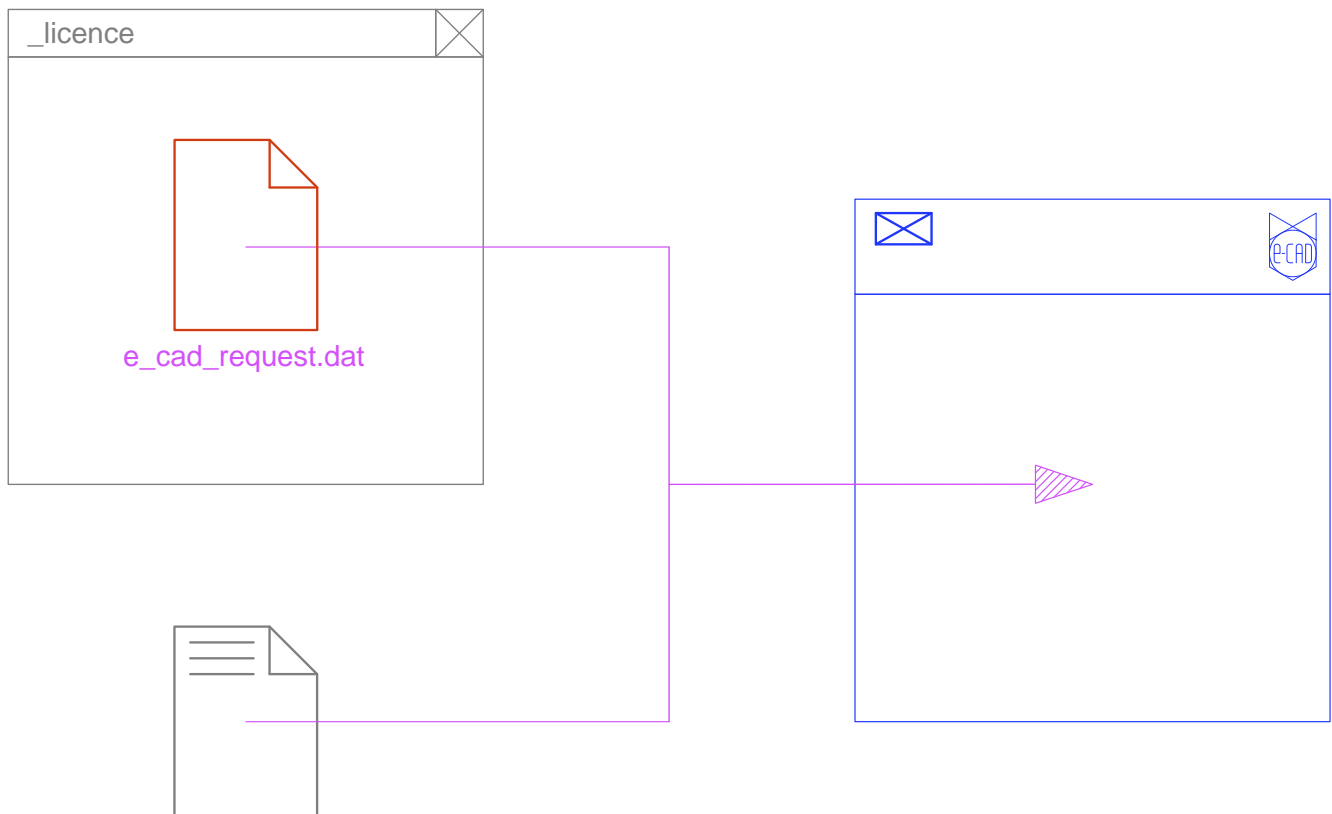




ČEŠTINA	Otevřete složku c:/e_cad_dynamic_drawings/_licence/ .
DEUTSCH	Öffnen Sie den c:/e_cad_dynamic_drawings/_licence/-Ordner .
ENGLISH	Open folder c:/e_cad_dynamic_drawings/_licence/ .
ESPAÑOL	Abra la carpeta c:/e_cad_dynamic_drawings/_licence/ .
FRANÇAIS	Ouvrez le dossier c:/e_cad_dynamic_drawings/_licence/ .
ITALIANO	Aprire la cartella c:/e_cad_dynamic_drawings/_licence/ .
POLSKI	Otwórz folder c:/e_cad_dynamic_drawings/_licence/ .
PORTUGUÊS	Abra a pasta c:/e_cad_dynamic_drawings/_licence/ .
ROMÂNĂ	Deschideți folderul c:/e_cad_dynamic_drawings/_licence/ .

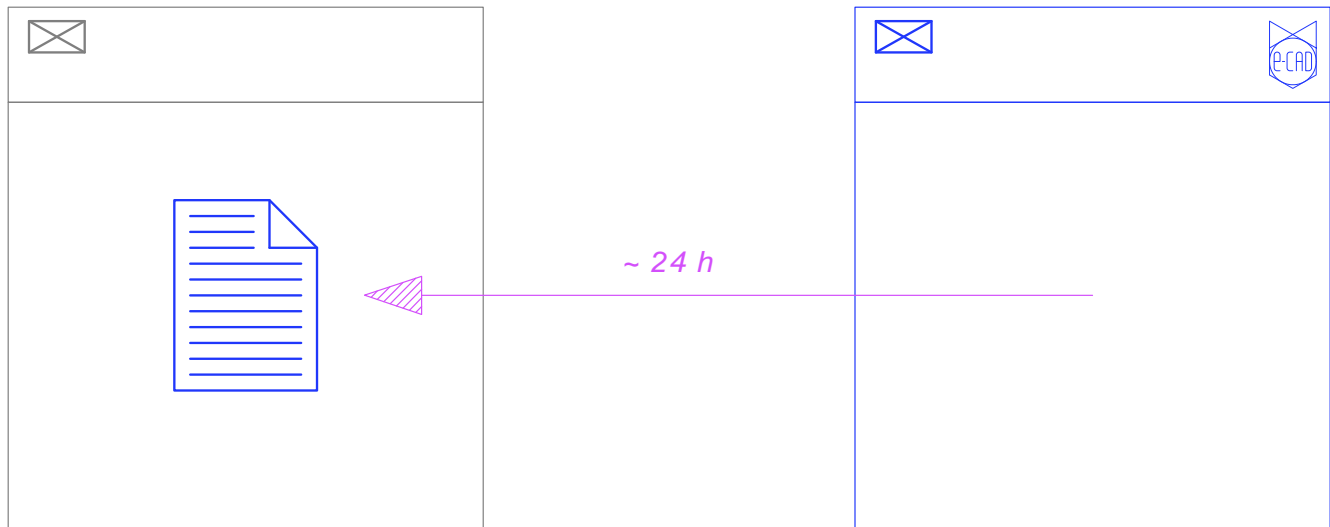


ČEŠTINA	Nahrajte soubor ve složce na biuro@e-cad.pl spolu s údaji potřebnými k vystavení faktury s DPH.
DEUTSCH	Senden Sie die Datei aus dem Ordner mit den Angaben zu Ihrer Mehrwertsteuerrechnung an biuro@e-cad.pl .
ENGLISH	Send the file you will find in the folder to biuro@e-cad.pl with your VAT invoice billing details.
ESPAÑOL	Cargue el archivo en la carpeta a biuro@e-cad.pl junto con los datos necesarios para emitir una factura de IVA.
FRANÇAIS	Envoyez le fichier du dossier sur l'adresse biuro@e-cad.pl avec tous les données indispensables à l'établissement de la facture TVA.
ITALIANO	Inviare il file che si trova nella cartella all'indirizzo biuro@e-cad.pl con tutti i dati necessari per l'emissione della fattura.
POLSKI	Prześlij znajdujący się w folderze plik na biuro@e-cad.pl wraz z danymi potrzebnymi do wystawienia faktury VAT.
PORTUGUÊS	Envie o arquivo na pasta para biuro@e-cad.pl junto com os dados necessários para emitir uma factura de IVA.
ROMÂNĂ	Încărcați fișierul din folder în biuro@e-cad.pl împreună cu datele necesare emiterii unei facturi cu TVA.





ČEŠTINA	Do 24 hodin Vám zašleme doklad objednávky, na základě kterého můžete provést platbu.
DEUTSCH	Innerhalb von 24 Stunden senden wir Ihnen ein Bestelldokument, auf dessen Grundlage Sie Ihre Zahlung vornehmen.
ENGLISH	We will send back the Purchase Order in 24 hours for you to make the payment.
ESPAÑOL	En un plazo de 24 horas, le enviaremos de vuelta el documento del Pedido sobre la base del cual debe realizar el pago.
FRANÇAIS	Dans les 24 heures, nous vous enverrons le document de Commande sur la base duquel vous effectuerez le paiement.
ITALIANO	Entro 24 ore invieremo il documento con l'Ordine in base al quale sarà possibile effettuare il pagamento.
POLSKI	W przeciągu 24 godzin odeślemy Tobie dokument Zamówienia, na podstawie którego dokonaj płatności.
PORTUGUÊS	Dentro de 24 horas, enviaremos de volta o documento do Pedido com base no qual efetuou o pagamento.
ROMÂNĂ	În termen de 24 de ore, vă vom trimite documentul de Comandă pe baza căruia puteți efectua plata.





ČEŠTINA	Po obdržení platby Vám na Vaši e-mailovou adresu zašleme originál faktury s DPH. Vaše licence bude aktivována. <input checked="" type="checkbox"/> Je vyžadováno nepřetržité připojení k internetu.
DEUTSCH	Nach Zahlungseingang senden wir Ihnen die Original-Mehrwertsteuerrechnung an Ihre E-Mail Adresse. Ihre Lizenz wird aktiviert. <input checked="" type="checkbox"/> Kontinuierliche Internetverbindung erforderlich.
ENGLISH	Once the payment is credited to us, we will send the original VAT invoice to your e-mail address. Your licence will be activated. <input checked="" type="checkbox"/> Continuous internet connection required.
ESPAÑOL	Una vez que recibamos su pago, le enviaremos la factura de IVA original a su dirección de correo electrónico. Su licencia se activará. <input checked="" type="checkbox"/> Se requiere conexión continua a Internet.
FRANÇAIS	Après avoir reçu le paiement, nous vous enverrons l'original de la facture de TVA à votre adresse électronique. Votre licence sera activée. <input checked="" type="checkbox"/> Une connexion permanente à l'internet est nécessaire.
ITALIANO	Dopo aver ricevuto il pagamento, invieremo la fattura originale al tuo indirizzo e-mail. La licenza sarà attivata. <input checked="" type="checkbox"/> È necessaria una connessione continua a Internet.
POLSKI	Po otrzymaniu płatności wyślemy na Twój adres e-mail oryginał faktury VAT. Twoja licencja zostanie uruchomiona. <input checked="" type="checkbox"/> Wymagane ciągłe połączenie z Internetem.
PORTUGUÊS	Assim que recebermos o seu pagamento, enviar-lhe-emos um a fatura de IVA original para o seu endereço de e-mail. A sua licença será activada. <input checked="" type="checkbox"/> É necessária uma ligação contínua à Internet.
ROMÂNĂ	După primirea plății, vă vom trimite factura originală cu TVA pe adresa dumneavoastră de e-mail. Licența dvs. va fi activată. <input checked="" type="checkbox"/> Este necesară o conexiune continuă la internet.

