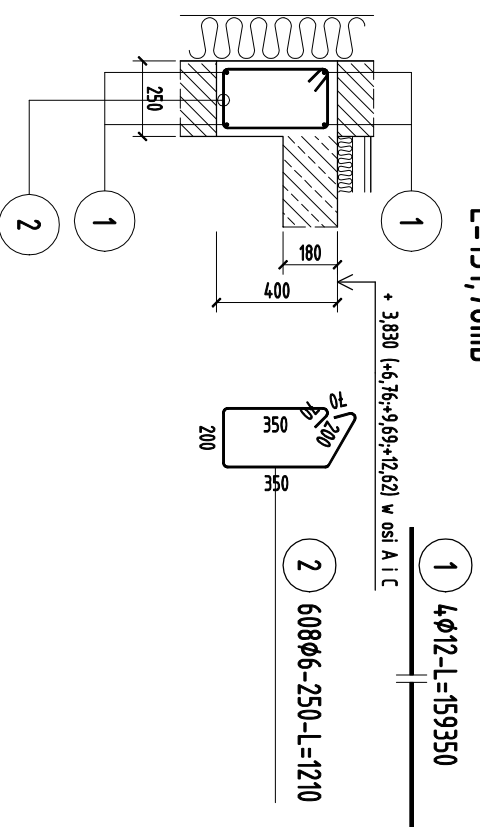


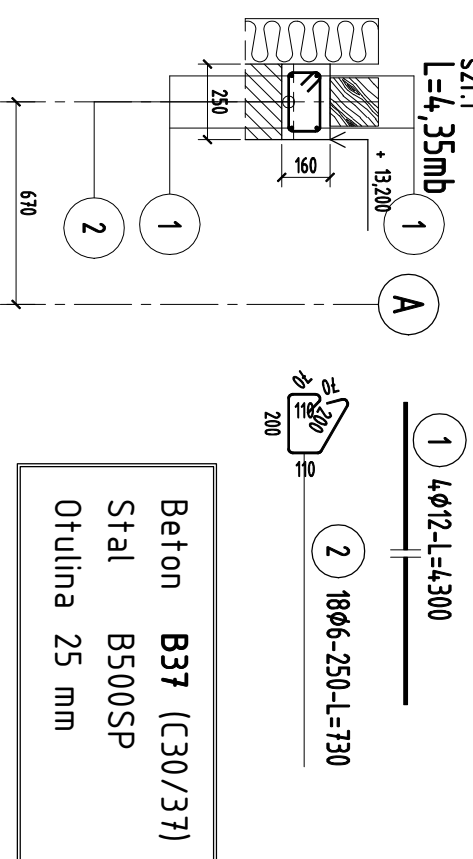
poz. Wieniec 240x400 w osi A i C

szt.1
L=151,76mb



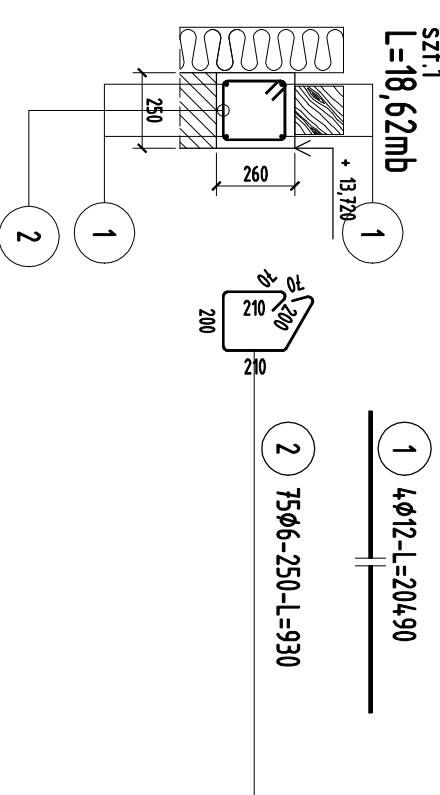
poz. Wieniec 250x160 przy osi A między 5-7 (+13,20m)

szt.1
L=4,35mb



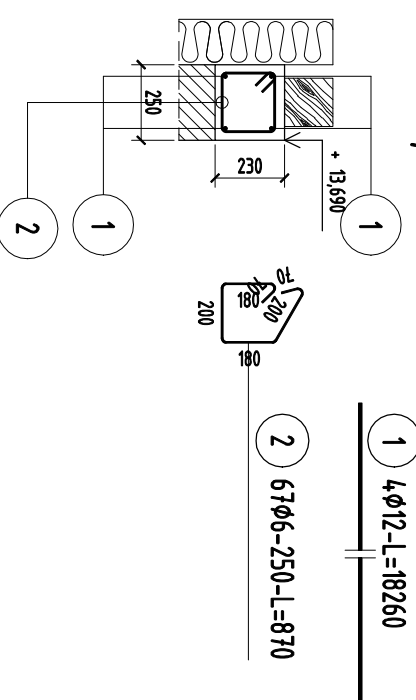
poz. Wieniec 250x260 w osi A (+13,72m)

szt.1
L=18,62mb



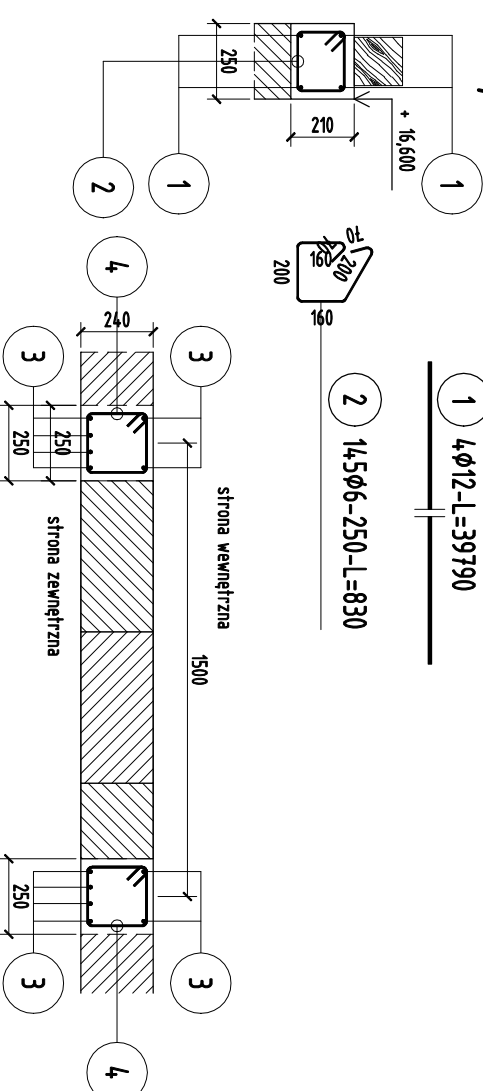
poz. Wieniec 250x230 w osi C (+13,69m)

szt.1
L=16,60mb



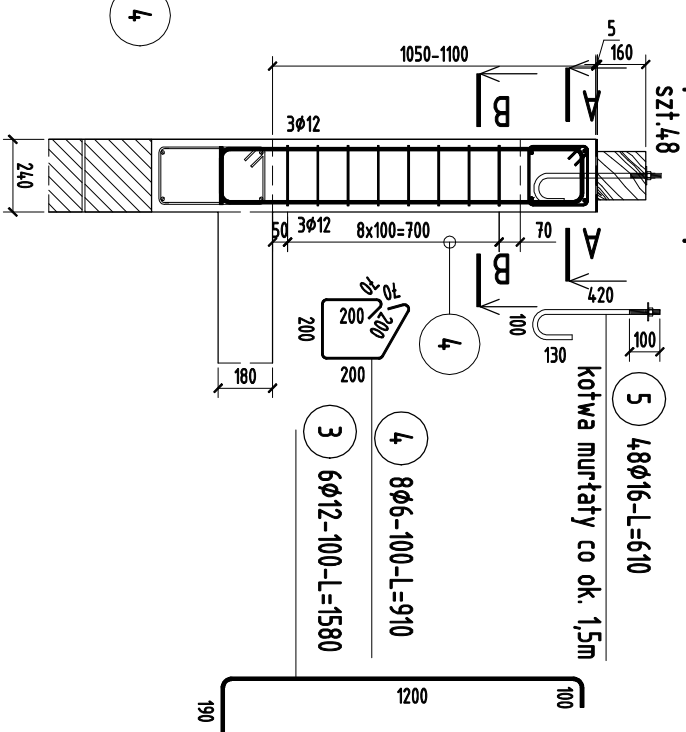
poz. Wieniec 250x210 w osi AB i BC (+16,60m)

szt.1
L=36,17mb



poz. słupek

szt.4,8



ZESTAWIENIE STALI

Nr pręta	φ	Stal	Długość pręta [m]	Liczba		Długość łączna			
				prętów na 1 poz.	pozycji [szt]	prętów łącznie	B500SP φ12	S13SX-b φ6	φ16
Wieniec 240x400 w osi A i C									
1	12	B500SP	159,35	4	1	4	637,40		
2	6	S13SX-b	1,21	608	1	608	735,68		
Wieniec 250x160 przy osi A między 5-7 (+13,20m)									
1	12	B500SP	4,30	4	1	4	17,20		
2	6	S13SX-b	0,73	18	1	18	13,14		
Wieniec 250x210 w osi AB i BC (+16,60m)									
1	12	B500SP	39,79	4	1	4	159,16		
2	6	S13SX-b	0,83	145	1	145	120,35		
Wieniec 250x230 w osi C (+13,69m)									
1	12	B500SP	18,26	4	1	4	73,04		
2	6	S13SX-b	0,87	67	1	67	58,29		
Wieniec 250x260 w osi A (+13,72m)									
1	12	B500SP	20,49	4	1	4	81,96		
2	6	S13SX-b	0,93	75	1	75	69,75		

Nr pręta	φ	Stal	Długość pręta [m]	Liczba		Długość łączna			
				prętów na 1 poz.	pozycji [szt]	prętów łącznie	B500SP φ12	S13SX-b φ6	φ16
słupek									
3	12	B500SP	1,58	6	4,8	288	4,55,04		
4	6	S13SX-b	0,91	8	4,8	384	349,44		
kotwa do murłaty									
5	16	S13SX-b	0,61	4,8	1	4,8	29,28		
Razem długość prętów									
						[mb]	14,23,80	134,6,65	29,28
						[kg/mb]	0,888	0,222	1,578
						[kg]	1264,3	299,0	46,2
						[kg]		1609,5	

UWAGA : Sumaryczna długość prętów jest długością rzeczywistą w osi pręta metodą B wg PN-EN ISO 3766:2006.

Rysunek:	pozostałe wieniec i słupki w osi A,AB,BC,C	Skala:	1:25
Branża:	KONSTRUKCJA	Stadium:	P.B.-W.
		Rys. nr.:	Kw-2-05