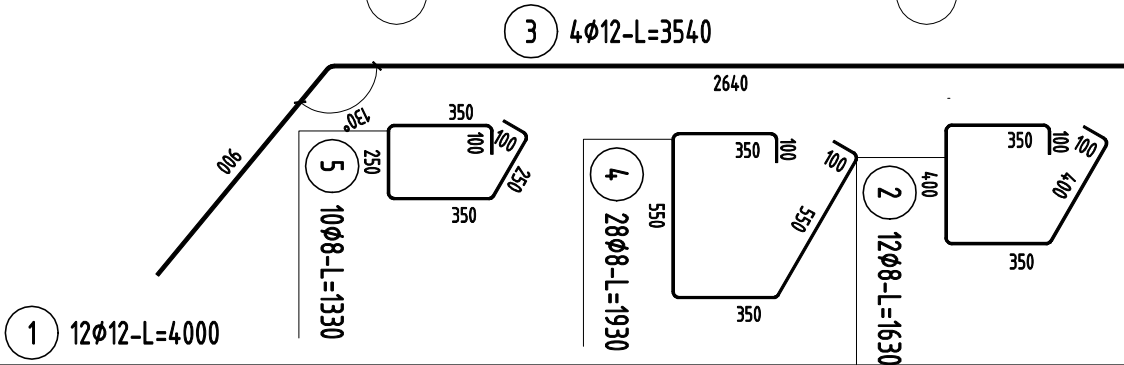
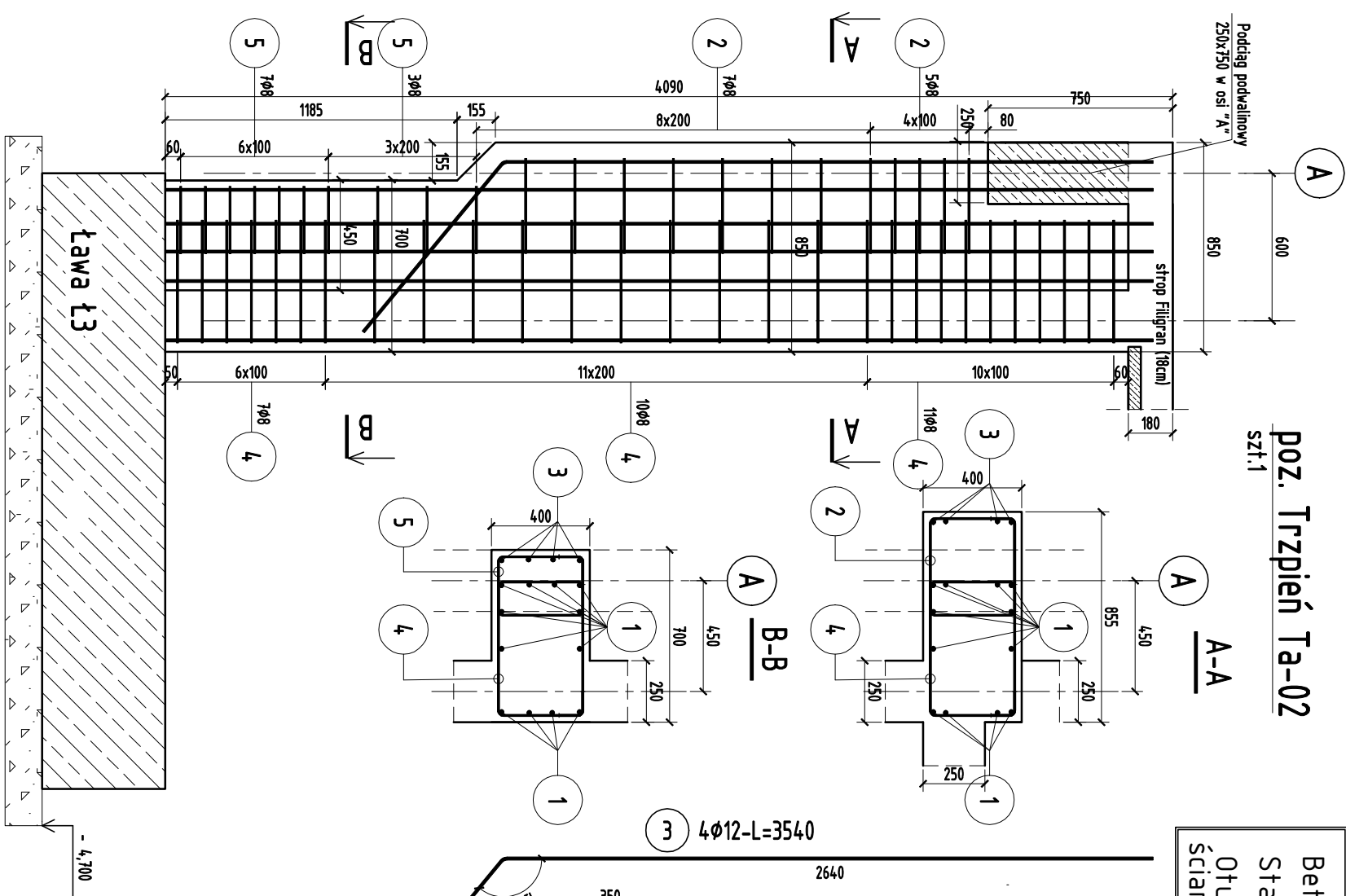


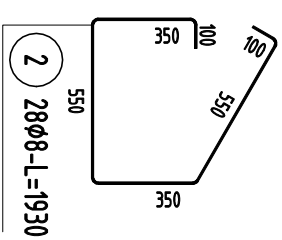
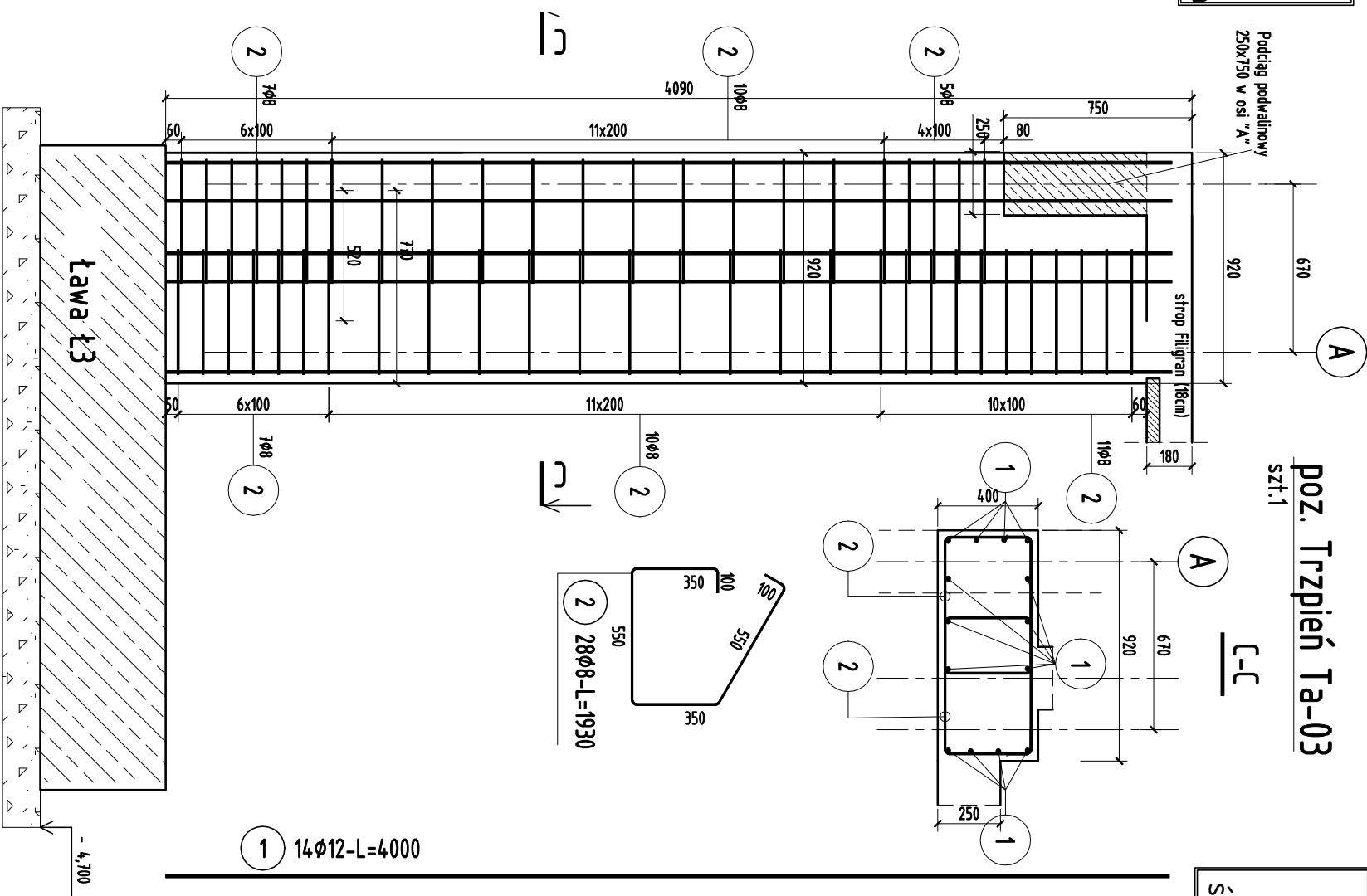
**poz. Trzpień Ta-02**  
szt.1

Beton B37(C30/37)  
Stal B500SP  
Otulina fund. 50 mm  
ściany/słupy min.25 mm



**poz. Trzpień Ta-03**  
szt.1

Beton B37(C30/37)  
Stal B500SP  
Otulina fund. 50 mm  
ściany/słupy min.25 mm



1 14φ12-L=4000

**ZESTAWIENIE STALI**

Nr pręta	φ	Stal	Długość pręta	Liczba			Długość tączna B500SP		
				prętów na 1 poz.	pozycji	prętów tącznie	φ8	φ12	
[-]	[mm]	[-]	[m]		[szt]		[m]		
Trzpień Ta-03									
1	12	B500SP	4,00	14	1	14		56,00	
2	8	B500SP	1,93	28	1	28	54,04	56,00	
Razem długość prętów							[mb]	54,04	56,00
Masa jednostkowa							[kg/mb]	0,395	0,888
Masa prętów dla danej średnicy							[kg]	21,3	49,7
Masa tącznie							[kg]	71,0	

UWAGA : Sumaryczna długość prętów jest długością rzeczywistą w osi pręta metodą B wg PN-EN ISO 3766:2006.

**ZESTAWIENIE STALI**

Nr pręta	φ	Stal	Długość pręta	Liczba			Długość tączna B500SP		
				prętów na 1 poz.	pozycji	prętów tącznie	φ8	φ12	
[-]	[mm]	[-]	[m]		[szt]		[m]		
Trzpień Ta-02									
1	12	B500SP	4,00	12	1	12		48,00	
2	8	B500SP	1,63	12	1	12	19,56		
3	12	B500SP	3,54	4	1	4		14,16	
4	8	B500SP	1,93	28	1	28	54,04		
5	8	B500SP	1,33	10	1	10	13,30		
Razem długość prętów							[mb]	86,90	62,16
Masa jednostkowa							[kg/mb]	0,395	0,888
Masa prętów dla danej średnicy							[kg]	34,3	55,2
Masa tącznie							[kg]	89,5	

UWAGA : Sumaryczna długość prętów jest długością rzeczywistą w osi pręta metodą B wg PN-EN ISO 3766:2006.

Rysunek:	Trzpień-filary Ta-02 i Ta-03 ścian żelbetonowych przy osi A i 5 (-0,11 m)	Skala:	1:25	Stadium:	P.B.-W.
Branża:	KONSTRUKCJA	Rys. nr.:	KW-T-01		